
Cerâmicas medievais provenientes da escavação da Travessa da Lameira n.º 21 Centro Histórico de Santarém

HENRIQUE MENDES
JOÃO PIMENTA
ANTÓNIO VALONGO

R E S U M O

O presente estudo dedica-se a um conjunto de materiais de cronologia medieval, recolhido numa sequência estratigráfica segura. A sua análise permitiu identificar 11 formas, entre as quais sobressaem as formas fechadas, ligadas ao transporte, consumo de líquidos e à confecção de alimentos.

A B S T R A C T

This paper presents a study on a group of medieval ceramics, recovered in secure stratigraphic sequence. The analysis allowed us the identification on 11 forms related to transportation, liquid consumption and food preparation.

1. Introdução

A intervenção arqueológica em epígrafe resultou do projecto de obras de remodelação do edifício n.º 21 da Travessa da Lameira e da necessidade de salvaguardar toda a realidade arqueológica a existir no terreno, visto o processo de obra apresentado à Câmara Municipal implicar remodelações de subsolo no que dizia respeito à abertura de sapatas para implantação de pilares.

Os trabalhos arqueológicos decorreram entre Junho e Agosto de 1999 e foram dirigidos por um dos signatários¹. A especificidade do terreno levou a optar-se por uma intervenção com carácter de amostragem, que permitisse de uma forma preventiva recolher a informação contida no terreno, mas que se limitasse a áreas que iriam ser remexidas pelo decorrer do projecto de arquitectura.

Optou-se pela abertura de duas áreas de sondagem, sendo a disposição das mesmas definida em função da planta do edifício. Os locais determinados para a escavação seriam designa-

dos respectivamente por sondagem I e sondagem II, sendo utilizado o método de leitura estratigráfica e registo proposto por E. Harris e A. Carandini.²

A Travessa da Lameira situa-se em pleno Centro Histórico de Santarém (Fig. 1) inserindo-se na Zona de Protecção Especial³ da Igreja de S. Maria de Marvila e enquadrando-se nas proximidades da Igreja de S. João de Alporão e do Convento dos Agostinhos (vulgo Igreja da Graça). Localiza-se dentro do perímetro defensivo que circundava a povoação em período medieval⁴, e numa das mais antigas freguesias da cidade.

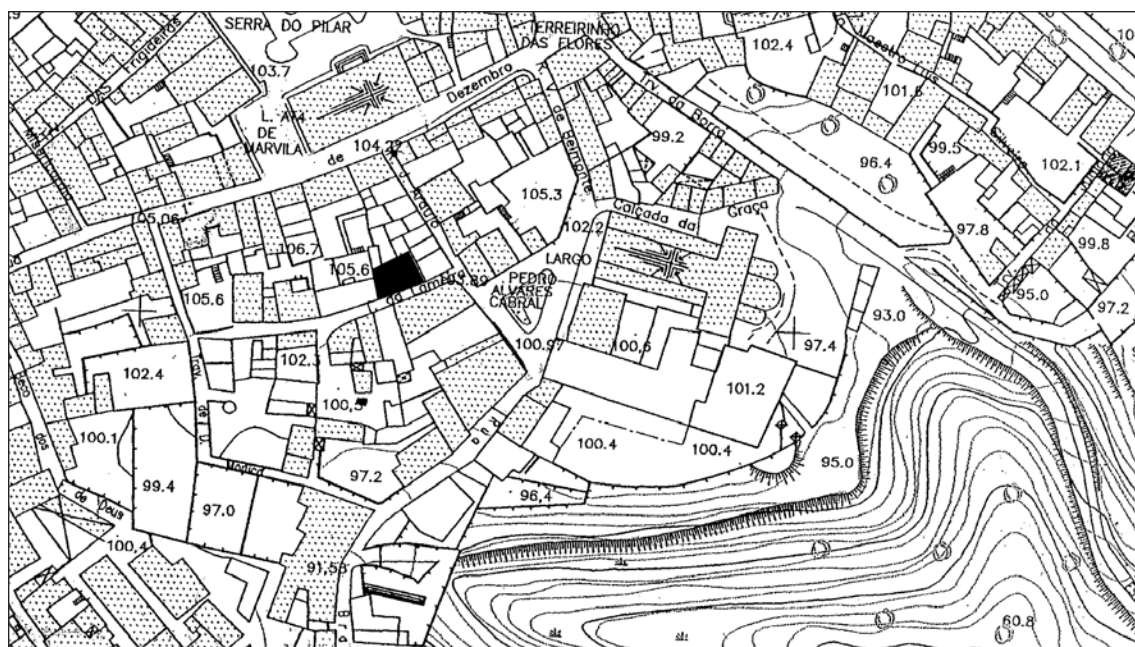


Fig. 1 Planta parcial do centro histórico de Santarém com a localização a negro do edifício n.º 21 da Travessa da Lameira.

2. Dados da escavação

A escavação da Sondagem I não forneceu uma estratigrafia esclarecedora visto se encontrar profundamente perturbada e remexida por intervenções contemporâneas em grande parte da área.

Por outro lado a escavação da Sondagem II, permitiu registar uma sequência estratigráfica bastante completa para a Idade Média e Época Moderna, onde se reconhecem pelo menos dois momentos, distintos de ocupação do espaço:

A primeira camada identificada, caracterizava-se por uma série de entulhos procedentes da demolição do imóvel, anteriormente ao início dos trabalhos arqueológicos, e que foram removidos previamente.

A camada 2 (Fig. 2), essencialmente composta por material pétreo e argamassas, selava a estratigrafia cobrindo as estruturas I e II (Fig. 3). Foi exumado um conjunto de artefactos cerâmicos e numismas que apesar das perturbações recentes permitem datar o abandono dessas estruturas de meados do século XV, inícios do XVI⁵.

A camada 3, definia-se por uma série de materiais correspondentes à demolição das estruturas I e II apresentando uma composição bastante heterogénea. Estas correspondem a dois

muros de alvenaria rebocados a argamassa de tom amarelo e definem aquilo que perante o espaço intervencionado interpretamos como dois compartimentos distintos.

Do compartimento oeste pouco conseguimos observar, no entanto registou-se a existência de dois níveis de derrube de telhas, intervalados por um nível de sedimento com alguns materiais de cronologia quinhentista. Poderá corresponder a dois momentos distintos de abandono, ou apenas a um que tenha permitido a deposição da camada 8.

O compartimento este encontra-se dividido em parte da área, pela estrutura II não se conseguindo diferenciar funcionalidades. Foi, no entanto, identificado o derrube da cobertura desta área (C. 4) e sob ela, ocupando grande parte da área intervencionada, um pavimento lajeado (C. 7) constituído por pedras de pequeno/médio calibre que encostava à estrutura II. Esta construção assentava sobre a camada 6, que consistia num pavimento de terra batida bastante homogéneo, que continuou a servir de pavimento em parte da área mesmo depois da construção do lajeado.

A camada 6 estende-se por toda a área deste compartimento e sela as realidades anteriores, os materiais cerâmicos foram poucos e pouco esclarecedores tendo surgido apenas um numisma que, infelizmente não forneceu leitura.

Sob este pavimento exumaram-se duas realidades distintas, uma correspondente às camadas 10, 12 e 30 de cronologia islâmica nas quais tinham sido abertos os alicerces das estruturas I e II e que correspondiam ao abandono das estruturas escavadas na rocha. Essas construções parecem atestar uma funcionalidade diferenciada do espaço, ligada ao armazenamento, de que

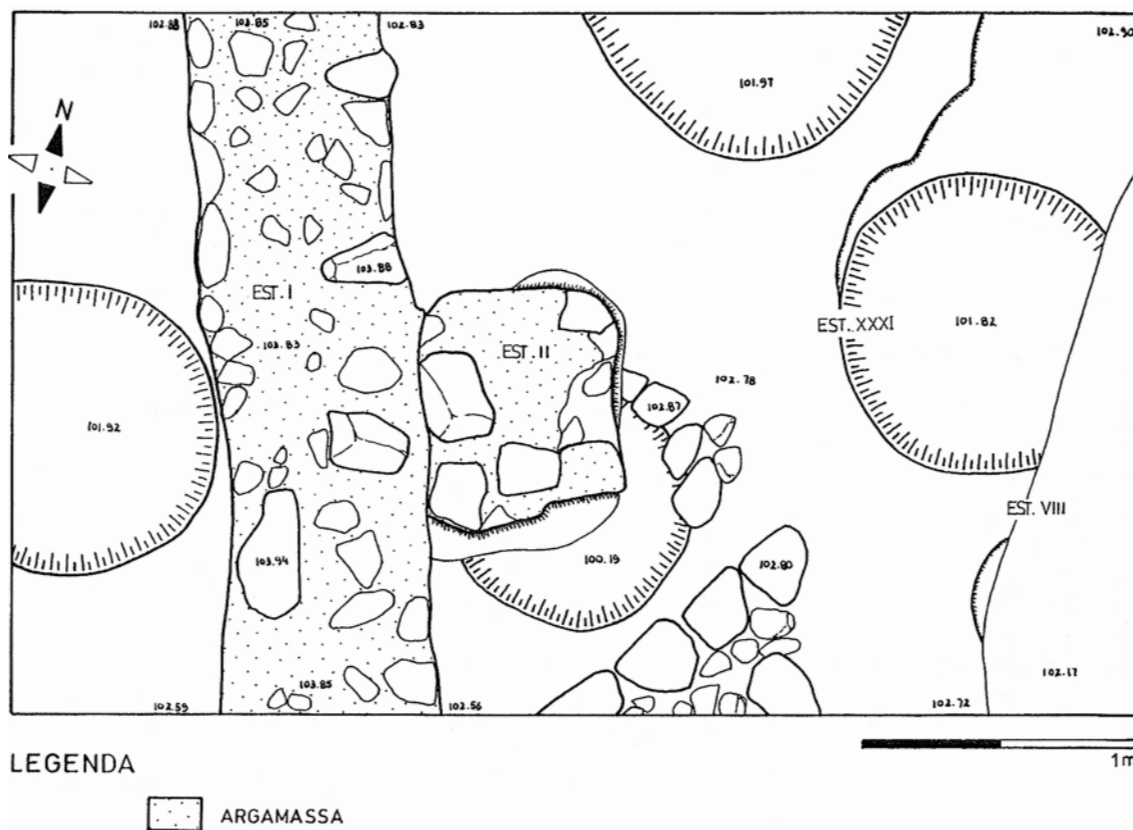


Fig. 2 Perfil este da sondagem 2.

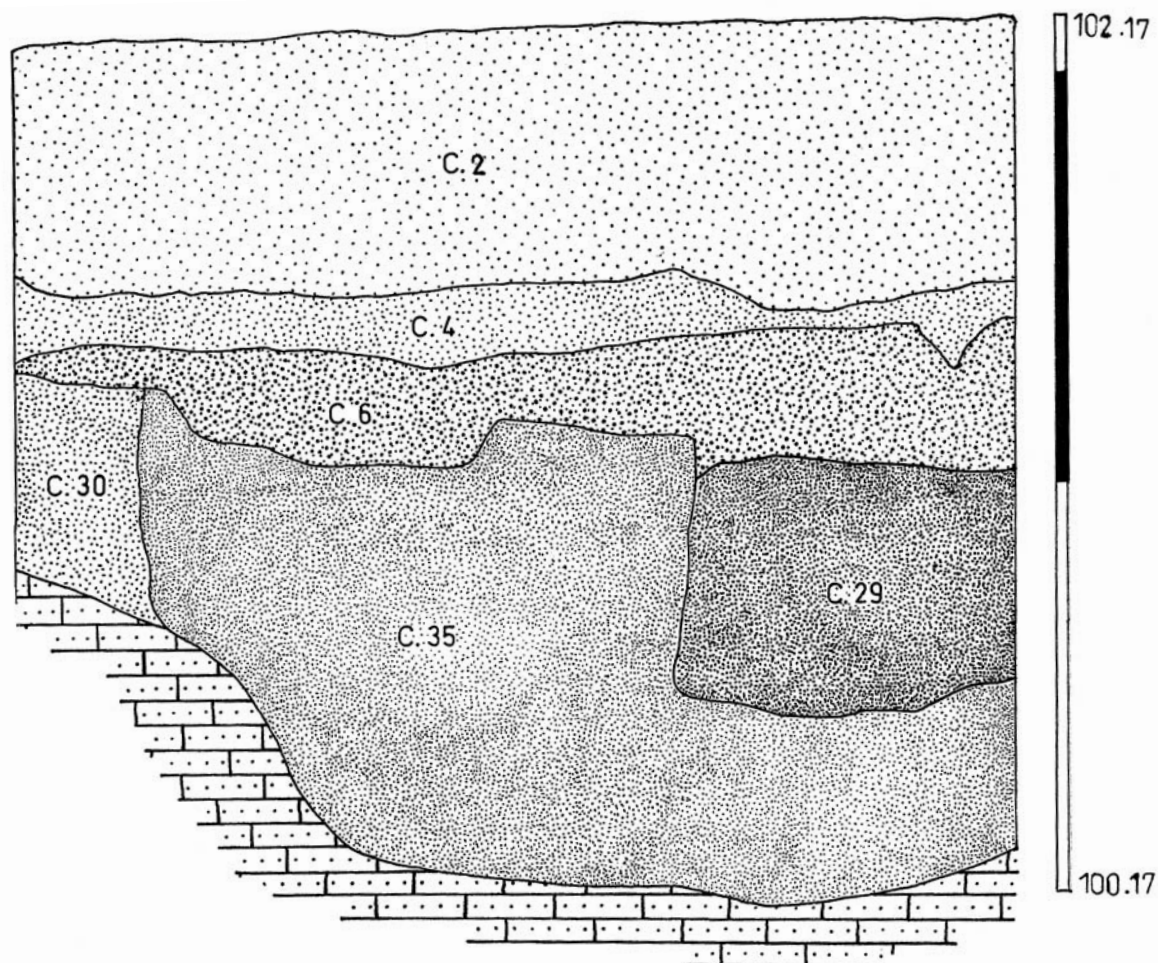


Fig. 3 Planta da sondagem 2.

nos foi possível registar, um muro que poderia corresponder a uma estrutura de apoio. Esta área parece ter sido desactivada numa época tardia da ocupação Islâmica, sendo estas estruturas progressivamente entulhadas com “lixos” de cariz doméstico.

Paralelamente, identificou-se outra realidade, que corresponde a uma grande fossa (Estrutura VIII) que corta estas camadas e secciona a estrutura XXXI. Esta estrutura negativa da qual apenas registámos uma pequena parte na área intervencionada (Fig. 4), encontrava-se preenchida pelas camadas 35 e 29. Embora não tenhamos identificado distinções cronológicas no seu enchimento a camada 35 corresponde a um primeiro depósito. Esta camada caracterizava-se por uma tonalidade avermelhada de consistência solta e pela grande quantidade de carvões e cinzas a par de uma abundância de fragmentos cerâmicos muitos deles em conexão que permitirão reconstituir uma série de formas.

Parece-nos que estamos perante o enchimento de uma fossa, possivelmente aberta para o despejo de lixos, que sofreu a acção violenta do fogo⁶, atestada quer pelos sedimentos quer pelas superfícies de algumas das peças que se encontram alteradas apenas pontualmente. De salientar a presença de inúmeros restos de escória de metal que foram igualmente aqui despejados e que poderão estar relacionados com alguma actividade metalúrgica nas proximidades.



Fig. 4 Fotografia da sondagem 2.



Fig. 5 Pichel com defeito de fabrico a nível do bordo.



Fig. 6 Grande cântaro de bordo moldurado.

3. O conjunto Cerâmico exumado

O presente estudo dedica-se ao conteúdo desta fossa, onde foi recolhido, numa sequência estratigráfica segura um conjunto cerâmico bem conservado e com características pouco conhecidas. A inexistência de numismas ou de cerâmicas importadas impede-nos de precisar melhor a sua cronologia, no entanto, as suas correlações estratigráficas assim como os paralelos encontrados apontam para um período entre o Século XIII e inícios do Século XV.

3.1 Pasta

A análise macroscópica das pastas destas cerâmicas revelaram uma grande homogeneidade, tendo sido possível, identificar um tipo de pasta muito característico, com que foram fabricados todos os recipientes analisados:

Pasta 1

Pasta de cor laranja (2,5 YR 6/8) compacta e dura com abundantes grãos não plásticos constituídos por quartzos de calibres variados - pequeno, médio e grande, feldspatos, mal distribuídos, raras micas dispersas, alguns grãos ferruginosos, grãos de cerâmica moída dispersos e grandes grãos calcários. As superfícies podem apresentar uma aguada ligeiramente mais escura (10 R 5/3), sendo alisadas e por vezes rugosas.

O fabrico é bastante homogéneo apresentando todas as peças um ar muito similar que as caracteriza. Não podemos deixar de salientar a existência de concreções devidas a processos pós-deposicionais a que estas peças parecem ter estado sujeitas tendo sofrido um processo pontual de vitrificação. Algumas formas apresentam igualmente defeitos de fabrico, a nível do bordo e do colo, que parecem não ter impedido a sua utilização.

3.2 Formas

Foi possível identificar 11 formas, entre as quais sobressaem as formas fechadas, ligadas ao transporte e consumo de líquidos e à confecção de alimentos: Púcaros, bilhas, pichel, bilha trilobada, cântaros e panelas. As formas abertas representam-se a taças com funções de servir à mesa.

Os púcaros (n.º 1), são muito característicos com um fundo com ressalto externo, bojo ovóide, colo curto, bordo de secção triangular e uma única asa que arranca do bordo. As suas dimensões são constantes nos exemplares recolhidos neste contexto, 8,4 cm de altura e 8,2 cm de diâmetro. Esta forma estaria ligada ao consumo de líquidos.

As bilhas (n.ºs 2 a 5) caracterizam-se por um fundo plano, bojo globular, um colo alto e por uma asa de secção ovóide que arranca do colo. Os bordos podem ser boleados (n.º 2), de extremo arredondado e decorado com caneluras (n.º 4) ou de extremo plano (n.º 5). Os diâmetros do bordo variam entre os 7,5 e os 9,5 cm e a altura entre 16,4 e 18,4 cm. Esta forma seria utilizada para conter líquidos e para servir à mesa.

Formas semelhantes ao n.º 4 embora com diferenças ao nível do bojo surgiram em Lisboa em contextos de meados do século XV (Gaspar e Amaro, 1997).

O pichel encontra-se representado por um único exemplar (n.º 6). Apresenta um pé em anel, corpo de perfil em S alongado decorado com três cordões aplicados de secção triangular,

uma única asa e um bordo moldurado decorado com caneluras terminando numa extremidade que se encontra fragmentada mas que podemos reconstituir como um bico. Apresenta um diâmetro de 10 cm e uma altura de 34,5 cm. Evidencia deformação a nível do bordo provocada por defeito de fabrico mas que julgamos não terá impedido a sua utilização.

A sua forma sugere uma utilização no serviço de mesa, possivelmente ligada à função de servir vinho.

Não encontramos paralelo para este exemplar, embora formas com funcionalidade semelhante tenham sido identificadas em Braga, Porto e Lisboa (Gaspar, 1991; Real et al., 1995; Gaspar e Amaro, 1997). A sua cronologia aponta para meados do século XIII, contudo tanto no caso do Porto como em Lisboa, estamos perante importações provenientes de Saintonge (França) com cronologias bem definidas e no caso de Braga podemos estar perante uma produção local.

Foi exumado um exemplar de uma bilha de bordo trilobado (n.º 7), que se caracteriza por um fundo plano, bojo globular, colo estreito, bordo moldurado decorado com caneluras de onde arranca uma asa de secção ovóide. Apresenta 4,5 cm de diâmetro e 14,2 cm de altura. Seria utilizada para conter líquidos e para servir à mesa.

Formas similares encontram-se na alcáçova de Alenquer (Matos, 1971) no entanto sem cronologia segura.

Os cântaros encontram-se bem representados no presente conjunto podendo identificar-se três tipos: Um primeiro (n.ºs 8 a 10) caracterizando-se, por uma base plana, bojo globular, colo cilíndrico, bordo moldurado e uma grande asa com uma característica depressão longitudinal. O seu diâmetro varia entre os 10,5 e os 11,1 cm, sendo a sua altura 35,1 cm.

Um exemplar similar, foi exumado nos banhos do palácio almóada da alcáçova de Silves, e datado do século XIII (AAVV, 2001, p. 95)

Um segundo do qual apenas possuímos um fragmento de bordo em aba (n.º 11), apresentando 12,6 cm de diâmetro. E o número 12 que interpretamos com cautelas como o bordo de um cântaro de colo cilíndrico, que apresenta 9,2 cm de diâmetro.

A sua utilização estaria ligada ao transporte e armazenamento de água.

Entre as panelas podemos distinguir dois tipos: Um primeiro mais representativo (n.º 13 a 15) que se caracteriza por, uma base plana, bojo globular decorado com caneluras, colo curto, lábio triangular e asa que arranca do bordo, as suas dimensões variam entre 11,7 cm e os 15,3 cm de diâmetro e os 14,2 e os 18,5 cm de altura.

O segundo apenas representado por um fragmento de bordo em aba (n.º 16), parece testemunhar um tipo de panela bastante bem documentado e que surge em abundância em Palmela, Almada, Lisboa, Cascais, Sintra e Alenquer, que se caracteriza por um bojo globular decorado por caneluras e pela existência de duas asas. Em Caparide (Rodrigues e Cabral, 1990) surge um fragmento idêntico datado do século XIII. Seriam utilizadas na confecção de alimentos.

Os testos n.ºs 17 e 19 apresentam um botão central e bordos biselados, os fundos são planos ou ligeiramente alteados. O n.º 18 encontra-se fragmentado não se tendo conservado o fundo, destaca-se pela sua decoração digitada no bordo. As dimensões variam entre os 16,7 cm e os 20,1 cm.

São formas que se encontram bem representadas nos níveis medievais de Cascais, Lisboa e Palmela embora com diferenças a nível de bordo (Cardoso e Severino, 1991; Gaspar e Amaro, 1997; Fernandes e Carvalho, 1995) e que parecem perdurar desde o Século XIII até inícios do século XVI (Diogo e Trindade, 2000).

As taças (n.ºs 20 e 21) encontram-se mal representadas tendo sido apenas possível reconstituir duas formas. A n.º 20 encontra-se melhor conservada, apresentando um fundo abaulado,

paredes esvasadas, bordo biselado e medindo 19,3 cm de diâmetro e 6,4 cm de altura. Encontra paralelos em Almada (Leal, 2000) datados dos séculos XIII/XIV. A n.º 21 apresenta um bordo plano uma parede esvasada terminando numa carena saliente na face externa e mede 19,7 cm de diâmetro. Teriam como função servir alimentos sólidos e líquidos á mesa.

Os grandes contentores de armazenamento encontram-se mal representado neste conjunto, onde apenas identificamos alguns fragmentos de bojos de que se destaca o n.º 22 decorado com um cordão repuxado.

Dos característicos recipientes de iluminação de bordo trilobado foi identificado apenas um fragmento bastante queimado (n.º 23). Esta forma de candeia encontra-se bastante bem testemunhada nos níveis medievais de Palmela, Almada, Lisboa, Cascais, Sintra e Alenquer e parece ter uma duração bastante longa desde meados do século XIII até inícios do século XVI como atesta o forno da Mata da Machada no Barreiro (Torres, 1980).

As malhas de jogo tão frequentes em qualquer estação de cronologia medieval (Barros et al., 1994) encontram-se aqui apenas representadas por um exemplar n.º 24.

4. A conclusão possível

A nossa análise não pode deixar de ser preliminar dado o actual estado dos nossos conhecimentos, no entanto a análise deste conjunto revelou uma série de características do ponto de vista de fabrico, que apontam para uma produção local de cronologia Medieval.

A produção de cerâmica e a localização das zonas destinadas a essa actividade encontram-se bem documentadas em Santarém (Beirante, 1980; Viana, 2000). Uma das referencias localiza desde meados do século XIII na freguesia de Marvila a Rua dos Oleiros, que se situaria nas imediações da Travessa da Lameira.

Só a continuação do estudo destas produções, através da publicação de novos contextos, a realização de análises químicas e mineralógicas e a sua comparação com as do Vale do Tejo, irá permitir confirmar ou infirmar as nossas conclusões.

Catálogo

1

Púcaro.

Bordo de secção triangular. Colo curto, bojo ovóide decorado com caneluras, asa vertical de fita simétrica de secção arredondada e fundo ligeiramente côncavo com ressalto externo. Superfície de tom alaranjado (2,5 YR 7/8). Pasta I. Diâmetro 8,2 cm / Altura 8,4 cm. Proveniente da camada 35.

2

Bilha.

Bordo boleado, colo alto, bojo globular, asa vertical de fita assimétrica e secção ovóide com depressão longitudinal, terminando numa base plana. Apresenta defeito de fabrico tanto no diâmetro do bordo como em perfil no estrangulamento do colo. A sua superfície apresenta uma aguada de tom castanho (5 YR 4/3). Pasta I. Diâmetro 7,8 cm / Altura 16,4 cm. Proveniente da camada 35.

3

Fragmento de bilha.

Colo alto, bojo globular com arranque de asa vertical e base plana. Superfície de tom alaranjado (2,5 YR 6/8). Pasta I. Altura conservada 12,8 cm. Proveniente da camada 35.

4

Bilha.

Bordo moldurado de extremo arredondado decorado com caneluras. Colo cilíndrico, bojo globular separado por caneluras, asa vertical de fita simétrica e secção ovóide terminando numa base plana com ressalto externo. Superfície de tom avermelhado (5 YR 7/7). Pasta I. Diâmetro 9,5 cm / Altura 18,1 cm. Proveniente da camada 35.

5

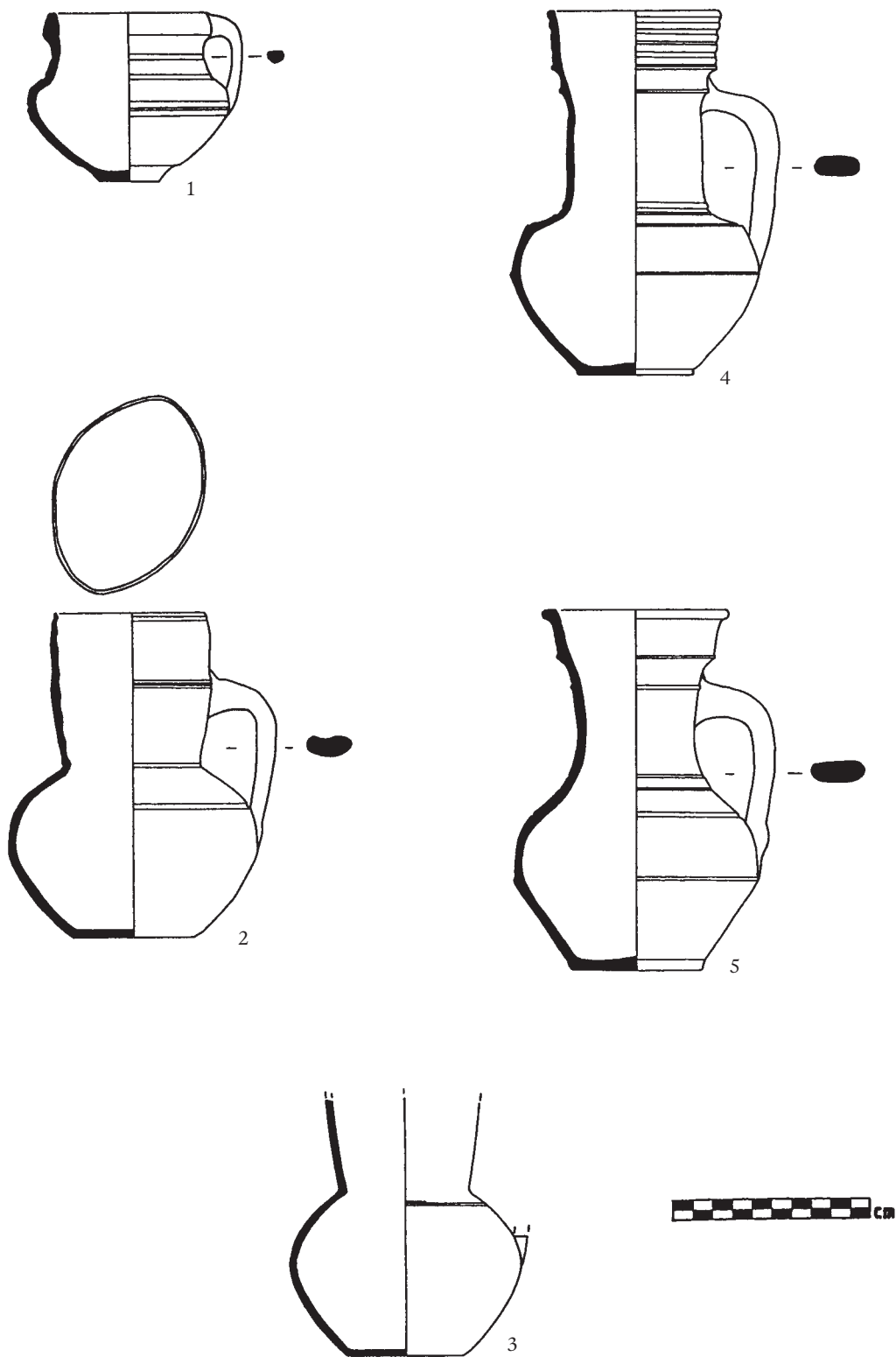
Bilha.

Bordo moldurado de extremo plano. Colo cilíndrico ligeiramente estrangulado na zona superior com bojo globular, asa vertical de fita simétrica e secção ovóide, acabando numa base plana. As suas superfícies apresentam uma aguada de tom castanho (10 YR 5/2). Pasta I. Diâmetro 8,8 cm / Altura 18,4 cm. Proveniente da camada 35.

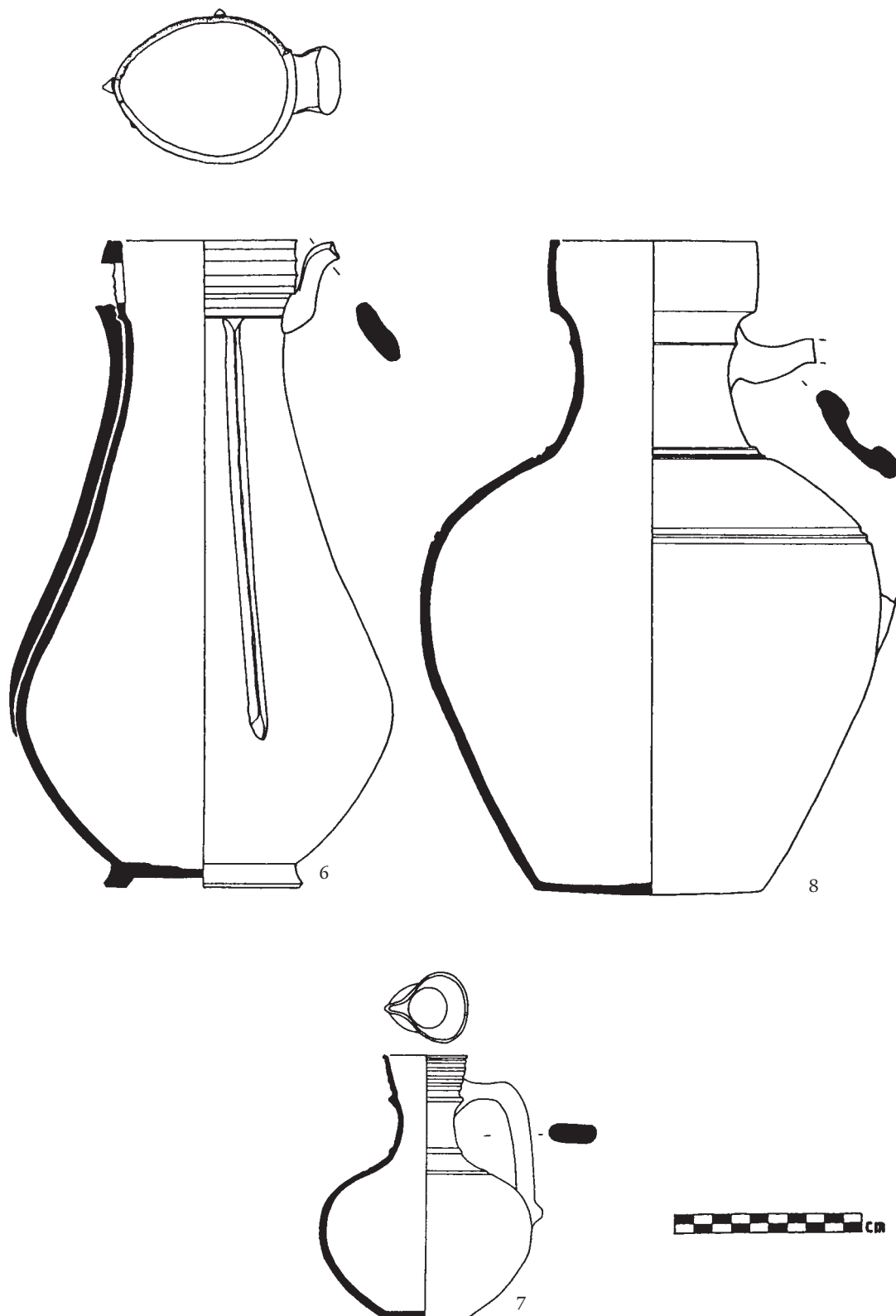
6

Pichel.

Bordo moldurado de extremo plano decorado com caneluras, terminando numa extremidade que se encontra fragmentada, mas que podemos reconstituir como um bico. Arranque de asa vertical de fita simétrica e secção ovóide. Corpo de perfil em S alongado decorado com cordões aplicados verticais, terminando num pé em anel. Apresenta defeito de fabrico a nível de bordo. A sua superfície apresenta uma aguada de tom avermelhado (10 R 5/3). Pasta I. Diâmetro 10 cm / Altura 34,5 cm. Proveniente da camada 35.



Estampa I



Estampa II

7

Bilha de bordo trilobado.

Bordo moldurado decorado com caneluras. Colo estreito marcado por um ressalto de onde arranca a asa vertical de fita simétrica e secção ovóide, bojo globular alargado, base plana. Superfície de tom alaranjado (2,5 YR 6/8). Pasta I. Diâmetro 4,5 cm / Altura 14,2 cm. Proveniente da camada 35.

8

Cântaro.

Bordo moldurado de extremo arredondado ligeiramente reentrante, colo cilíndrico e bojo globular decorado com caneluras, terminando numa base plana, fragmento de asa vertical com depressão longitudinal. A sua superfície apresenta uma aguada de tom alaranjado (2,5 YR 6/4). Pasta I. Diâmetro 11,1 cm / Altura 35,1 cm. Proveniente da camada 35.

9

Fragmento de cântaro.

Bordo moldurado de extremo arredondado ligeiramente reentrante, colo cilíndrico e bojo globular decorado com caneluras, asa vertical com depressão longitudinal. A sua superfície apresenta uma aguada de tom alaranjado (2,5 YR 6/4). Pasta I. Diâmetro 10,5 cm. Proveniente da camada 35.

10

Fragmento de cântaro. Bojo globular decorado com caneluras, arranque de asa e base plana. A sua superfície apresenta uma aguada de tom alaranjado (2,5 YR 6/4). Pasta I. Altura conservada 26 cm. Proveniente da camada 35.

11

Fragmento de cântaro.

Bordo em aba horizontal. Colo cilíndrico decorado por duas molduras. A sua superfície apresenta uma aguada de tom castanho (10 YR 5/2). Pasta I. Diâmetro 12,6 cm. Proveniente da camada 35.

12

Fragmento de cântaro. Bordo boleado de secção triangular. A sua superfície apresenta uma aguada de tom vermelho claro (10 R 6/8). Pasta I. Diâmetro 9,2 cm. Proveniente da camada 35.

13

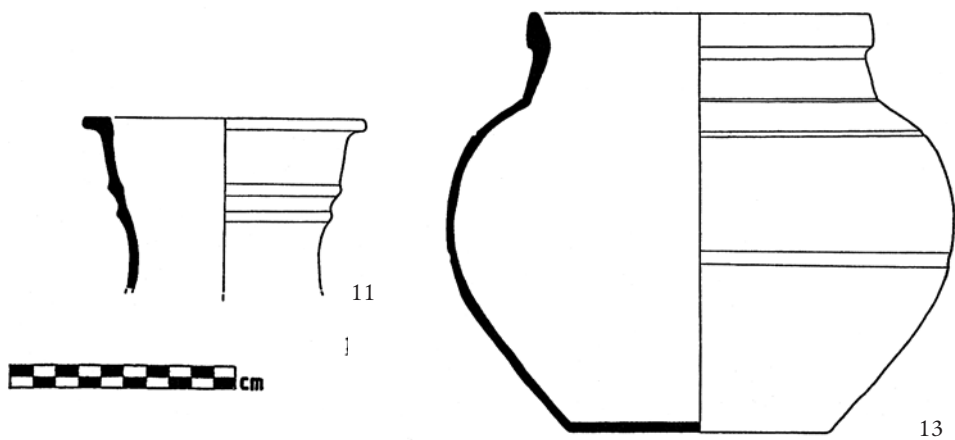
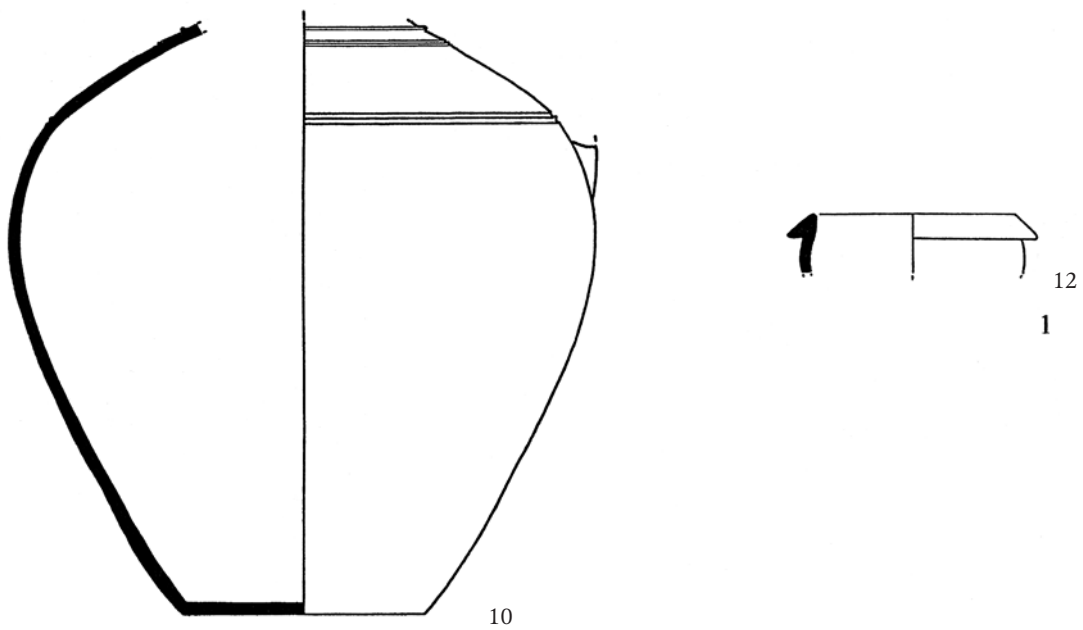
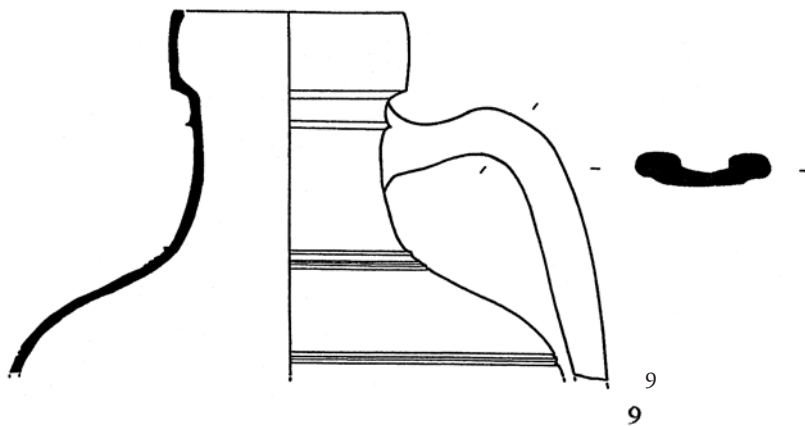
Panela.

Bordo de secção triangular. Colo curto bojo globular decorado com caneluras e base plana. As superfícies apresentam vestígios de uma aguada de tom castanho (5 YR 4/3) em parte da sua superfície. Pasta I. Diâmetro 15,3 cm / Altura 18,5 cm. Proveniente da camada 35.

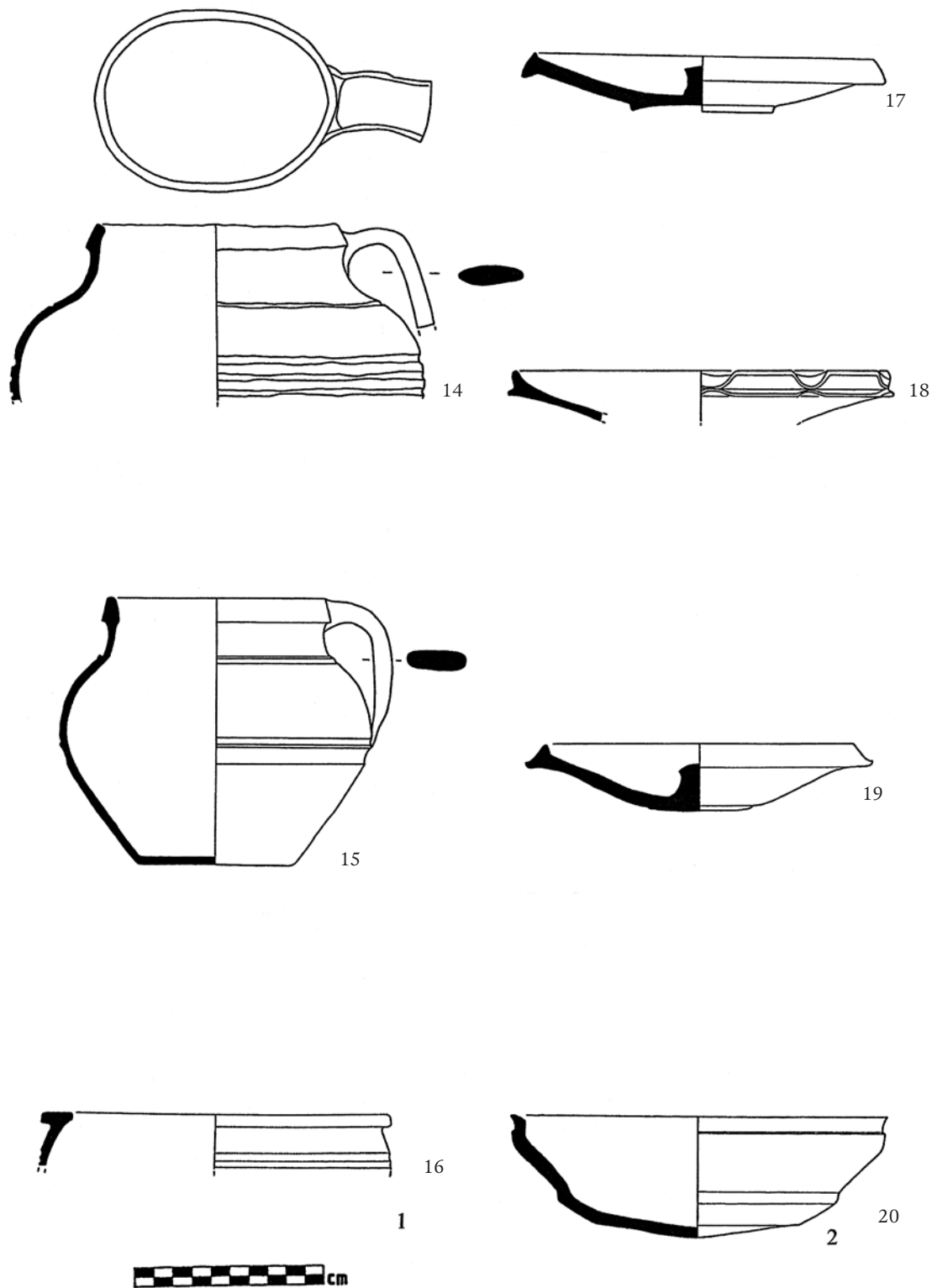
14

Fragmento de panela.

Bordo de secção triangular com inflexão interna. Colo curto bojo globular decorado com caneluras. Fragmento muito deformado a nível do bordo e corpo. A sua superfície apresenta-se bastante queimada variando entre o cinzento (2,5 Y 5/0) e o castanho (5 YR 6/6). Pasta I. Diâmetro 12,8 cm. Proveniente da camada 35



Estampa III



Estampa IV

15

Panela. Bordo de secção triangular. Colo curto bojo globular decorado com caneluras, asa vertical de fita simétrica secção ovóide e base plana. Superfície de tom alaranjado (2,5 YR 7/8). Pasta I. Diâmetro 11,7 cm / Altura 14,2 cm. Proveniência da camada 35.

16

Fragmento de panela.

Bordo em aba horizontal, arranque de bojo com tendência globular, decorado com caneluras. Superfície de tom avermelhado (2,5 YR 6/8). Pasta I. Diâmetro 18,4 cm. Proveniente da camada 29.

17

Testo.

Bordo de barbela, paredes esvasadas terminando num fundo externo alteado. Apresenta uma pega central. Superfície de tom castanho claro (2,5 YR 4/6) Pasta I. Diâmetro 17,8 cm/ Altura 3 cm. Proveniente da camada 35.

18

Fragmento de testo de barbela.

Bordo moldurado com decoração digital e paredes esvasadas. Superfície externa com uma aguada de tom avermelhado (2,5 YR 4/6). Pasta I. Diâmetro 20,1 cm. Proveniente da camada 35.

19

Testo.

Bordo de barbela com lábio de extremo biselado. Paredes esvasadas terminando com um pequeno ressalto numa base abaulada. Encontra-se queimado variando a sua superfície entre o vermelho (2,5 YR 5/8) e o acinzentado (2,5 Y 5/0). Pasta I. Diâmetro 16,7 cm/ Altura 3,5 cm. Proveniente da camada 35.

20

Taça.

Bordo biselado marcado por uma canelura, paredes encurvadas com depressão no arranque do fundo abaulado. As superfícies apresentam uma aguada de tom castanho (7,5 YR 5/2). Pasta I. Diâmetro 19,3 cm /Altura 6,4 cm. Proveniente camada 35

21

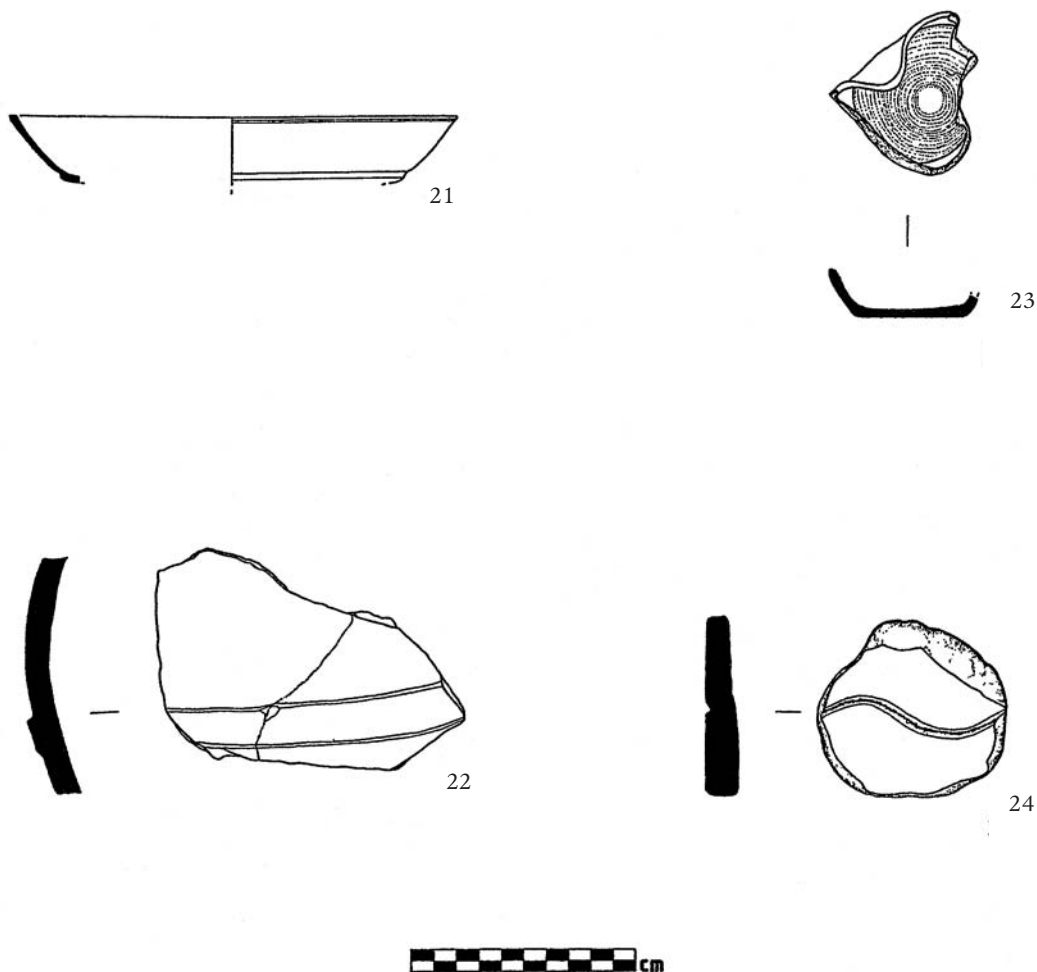
Fragmento de taça.

Bordo simples, decorado com uma canelura., parede esvasada e carena saliente na face externa. Superfície de tom castanho claro (7,5 YR 7/4). Pasta I. Diâmetro 19,7 cm. Proveniente camada 35.

22

Fragmento de bojo de talha decorada por um cordão plástico.

A sua superfície apresenta uma aguada de tom castanho acinzentado (2,5 Y 4/0). Pasta I. Proveniente da camada 35.



Estampa V

23

Candeia.

Bordo trilobado parede côncavas terminando num fundo plano. A sua superfície apresenta-se bastante queimada variando entre o castanho claro (2,5 YR 4/4) e o acinzentado (10 YR 3/2). Pasta I. Altura 2,1 cm. Proveniente da camada 29.

24

Malha de jogo.

Peça de forma circular, fabricada a partir de uma forma aberta, com decoração incisa. A sua superfície apresenta uma aguada de tom vermelho (10 R 6/8) polida internamente. Pasta I. Proveniente da camada 35.

NOTAS

- ¹ Dr. Henrique Calé Mendes
- ² Harris, 1989; Carandini, 1991.
- ³ Z. P. E.; D. G., 2ª Série, N.º 262 de 11-11- de 1946
- ⁴ C. M. S., “Santarém, Cidade do Mundo”, 1996. 1 vol.
- ⁵ Identificaram-se dois numismas datados do reinado de D. Afonso V.
- ⁶ Acção essa que poderá estar relacionada com medidas de higiene.

BIBLIOGRAFIA

- AAVV (2001) - Palácio almoada da Alcáçova de Silves. Lisboa. Museu Nacional de Arqueologia.
- ALMEIDA, M. J. de (2000) - Resultados da intervenção arqueológica na Rua Miguel Bombarda – Santarém: algumas ideias sobre ocupação medieval do planalto. *Quarto Encontro de Arqueologia Urbana – Amadora* (no prelo).
- AMARO, C. (1992) - Silos medievais no Palácio Nacional de Sintra. *Arqueologia Medieval*. Porto. 1, p. 111-123.
- ALVES, F.; PAULO, J.; GARCIA, C.; ALELUIA, M. (1997) - A cerâmica dos destroços do navio dos meados do Século XV, Ria de Aveiro A e da Zona Ria de Aveiro B. Aproximação tipológica preliminar. In *Actas das 2ª Jornadas de Cerâmica Medieval e Pós-Medieval*. Tondela, p. 185-210.
- BARROS, L.; ESPÍRITO SANTO, P.; ANTUNES, L. P. (1994) - Rua da Judiaria (Almada). Notícia preliminar. *Bracara Augusta*. Braga. 45:97:110, p. 201-214.
- BAZZANA, A. (1979) - Céramiques médiévales: Les méthodes de la description analytique appliqués aux productions de l’Espagne orientale. *Mélanges de la Casa de Velázquez*. Paris. 15, p. 135-185.
- BEIRANTE, M. Â. (1980) - *Santarém medieval*. Lisboa. Universidade Nova de Lisboa
- CARANDINI, A. (1991) - *Storie dalla Terra: manuale di scavo archeologico*. Torino: Giulio Einaudi editore.
- CARDOSO, G.; ENCARNAÇÃO, J. d’ (1990) - Uma sondagem de emergência no casal de Geraldo - Estoril, Cascais. *Arquivo de Cascais*. Cascais. 9, p. 45-62.
- CARDOSO, G.; RODRIGUES, S. (1991) - Alguns tipos de cerâmica dos séculos XI a XVI encontrados em Cascais. In *A Cerâmica Medieval no Mediterrâneo Ocidental*. Mértola, p. 575-585.
- CARDOSO, M. S. (2001) - *As muralhas de Santarém. Interpretação e enquadramento histórico - arqueológico*. Santarém.
- CARVALHO, A. R. (1993) - Cerâmicas medievais do Castelo de Sesimbra (II Parte). *Sesimbra Cultural*. Sesimbra. n.º 3, p. 18-22.
- CARVALHO, A. R. (1994) - Cerâmicas medievais do Castelo de Sesimbra (III Parte). *Sesimbra Cultural*. Sesimbra. 4, p. 13-17.
- DIOGO, A. M. D.; TRINDADE, L. (1998) - Intervenção arqueológica da Rua João do Outeiro, n.º 36-44, na Mouraria, em Lisboa. In *Actas das 2ª Jornadas de Cerâmica Medieval e Pós-Medieval*. Tondela, p. 257-265.
- DIOGO, A. M. D.; TRINDADE, L. (2000) - Cerâmicas de barro vermelho, encontradas em entulhos do terramoto de 1531, na intervenção arqueológica da Rua dos Correeiros, Lisboa. *Revista Portuguesa de Arqueologia*. 3:2, p. 201-235.
- FERNANDES, I. C.; CARVALHO, A. R. (1995) - Cerâmicas baixo-medievais da casa n.º 4 da Rua do Castelo (Palmela). In *Actas das I Jornadas de Cerâmica Medieval e Pós-Medieval*, Tondela - 1992, p. 77-96.
- FERNANDES, I. C., CARVALHO, A. R. (1997) - Abordagem arqueológica da Palmela medieval cristã. *Arqueologia Medieval*. Porto. 5, p. 221-241.
- GASPAR, A. (1991) - Contribuição para o estudo das cerâmicas medievais de Braga. In *A Cerâmica Medieval no Mediterrâneo Ocidental*. Mértola, p. 337-345.
- GASPAR, A.; AMARO, C. (1997) - Cerâmicas dos séculos XIII-XV da cidade de Lisboa. In *La céramique médiévale en Méditerranée. Actes du VI Congrès*. Aix-en-Provence, p. 337-345.
- GOMES, M. V.; GOMES, R. (1991) - Cerâmicas vidradas e esmaltadas, dos séculos XIV, XV, XVI, do poço-cisterna de Silves. In *A Cerâmica Medieval no Mediterrâneo Ocidental*. Mértola. p. 457-490.

- GOMES, M. V.; GOMES, R.; CARDOSO, J. L. (1996) - Aspectos do quotidiano numa casa de Silves, durante o século XV. *Xelb. Silves*. 3, p. 33-78.
- GOMES, R. (1988) - Cerâmicas muçulmanas do castelo de Silves. *Xelb. Silves*. 1.
- GONÇALVES, J. L. M.; GONÇALVES, J. (1990) - Escavação arqueológica no Salvador (Sobral de Monte Agraço) - Campanha de 1987. *Revista de Arqueologia*. Lisboa. 1, p. 77-88.
- HARRIS, E. C. (1989) - *Principles of Archaeological Stratigraphy*, 2nd edition, London-San Diego: Academic Press.
- LEAL, V. O. (2000) - Rua da Judiaria (Almada). O espólio do Silo 7. *Al-madan*. Almada. 2.ª Série. 9, p. 202-205.
- MARCHESI, H.; THIROT, J.; VALLAURI, L. (1997) - *Marseille, les ateliers de potiers du XIII^e S. et le quartier Sainte-Barbe (V-XVII^e S.)*. Paris: Maison des Sciences de l'Homme.
- MATOS, J. L. de (1971) - Notícia de uma colecção de cerâmica medieval do Museu Hipólito Cabaço de Alenquer. In *Actas do II Congresso Nacional de Arqueologia*. Vol. II, p. 571-576.
- PAIXÃO, A. C., FARIA, J. C.; CARVALHO, A. R. (1994) - O castelo de Alcácer do Sal. Um projecto de Arqueologia Urbana. *Bracara Augusta*, 45:97:110, p. 215-264.
- RAMALHO, M.; LOPES, C.; CUSTÓDIO, J.; VALENTE, M. J. (2001) - Vestígios da Santarém islâmica: um silo no convento de S. Francisco. *Arqueologia Medieval*. 7, p. 147-183.
- REAL, M. L., GOMES, P. D., TEIXEIRA, R. J., MELO, R. F. (1995) - Conjuntos de cerâmicas da intervenção arqueológica na Casa do Infante – Porto: elementos para uma sequência longa –séculos IV-XIX. In *Actas das I Jornadas de Cerâmica Medieval e Pós-Medieval*, Tondela, 1992, p. 171-186.
- RODRIGUES, S.; CABRAL, J. (1990) - Silos Medievais de Caparide. *Arquivo de Cascais*. Cascais. 9, p. 63-73.
- SABROSA, A. (1994) - Cerâmicas quinhentistas do Palácio Pragana. *Al-madan*. Almada. 2.ª Série. 3, p. 38-44.
- SABROSA, A.; ESPÍRITO-SANTO, P. (1992) - Almada Medieval/Moderna: Um projecto de investigação. *Al-madan*. 2.ª Série. 1, p. 5-12.
- SABROSA, A.; SILVA, V. M. (1993) - Cerâmica comum de silos medievais, Rua Henrique Nogueira –Almada. *Al-madan*. Almada. 2.ª Série. n.º 2, p. 116-122.
- TORRES, C. (1980) - *Um forno de cerâmica dos séculos XV e XVI na cintura industrial de Lisboa, Mata da Machada – Barreiro*. Barreiro: Câmara Municipal.
- VIANA, M. (2000) - A propriedade do Concelho de Santarém em 1500. *Arquipélago - História*. Ponta Delgada. 2.ª Série. 4:2, p. 551-584.
- VIEGAS, C.; ARRUDA, A. M. (1999) - Cerâmicas islâmicas da Alcáçova de Santarém. *Revista Portuguesa de Arqueologia*. Lisboa. 2:2, p. 105-186.